

Rollo Rieper

ROLLOS

Produktbeschreibung Raffrollo

Rollo Rieper
Humboldtstraße 125-129
28203 Bremen

Tel. 0421 – 700 366
Fax. 0421 – 700 288

info@rollo-rieper.de
www.rollo-rieper.de



Sehr geehrte Rollo Rieper-Kundin,
sehr geehrter Rollo Rieper-Kunde,

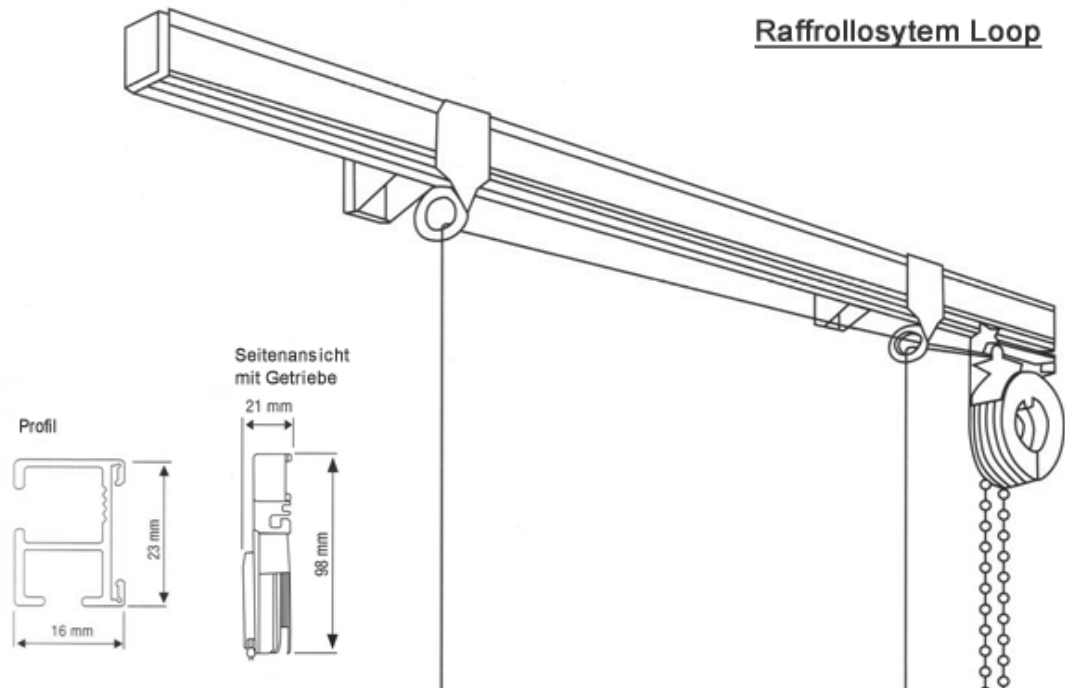
um Ihnen einen besseren Überblick über unsere Raffrollosysteme zu geben, haben wir einige Hinweise und Erklärungen für Sie zusammengestellt die Ihnen helfen sollen das für Sie richtige System zu finden.

Hinweise

- Raffrollos, die breiter sind als die Stoffbahnen und nicht quer verarbeitet werden können, werden mit einer Doppelkettenstichnaht beidseitig angesetzt oder mittig zusammengenäht.
- Bitte vermerken Sie im Auftrag, falls Raffrollos nebeneinander hängen. Hier ist darauf zu achten, dass die Falten in exakt der gleichen Höhe positioniert sind.
- Die Berechnung der Falten erfolgt am höchsten Rollo. Die Abstände werden dann auf das niedrige Rollo übertragen. Der Ausgleich erfolgt immer im untersten Feld.

Produktbeschreibung Faltrollo Loop

Ideal zur Montage auf dem Fensterflügel (geschraubt oder geklemmt)



Beschreibung

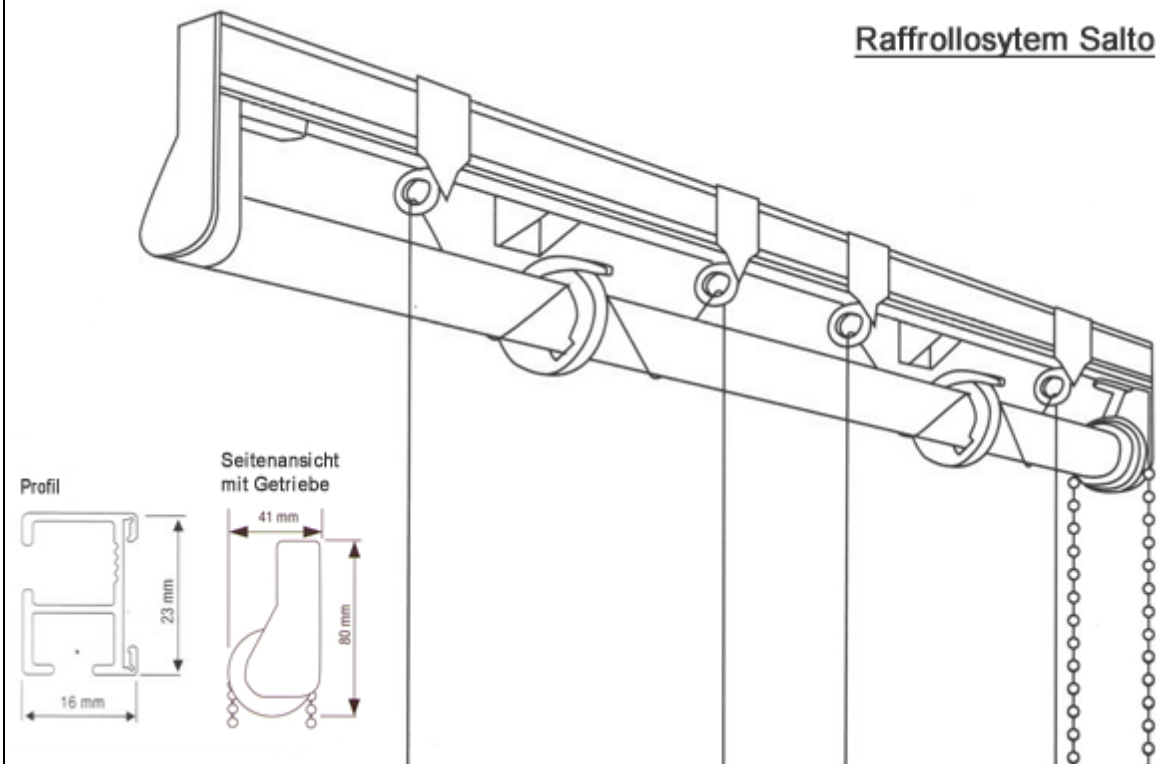
- Sehr flaches System
- Besonders gut geeignet für Montage auf dem Fensterflügel
- Einfache Handhabung
- Behang inkl. Zugschnüre lässt sich bequem und einfach vom oberen Klettband lösen
- Kein Fädeln der Zugschnüre beim Reinigen des Behanges
- Kettenbedienung wahlweise links oder rechts.

Lieferumfang

- Alu-Befestigungsprofil
- Kettenzugbetriebe mit Klett-/Flauschband und Endkappen
- Knotenkappe
- Führungsclipse
- Beschwerungsprofil 30 x 4mm
- Universalträger zum Klemmen oder Schrauben direkt am Fensterflügel
- Schnurlaufplan

Produktbeschreibung Faltrollo Salto

Ideal zur Montage auf dem Fensterflügel (geschraubt oder geklemmt)



Beschreibung

- Einfache Handhabung
- Behang lässt sich inkl. Zugschnüre bequem und einfach vom oberen Klettband lösen
- Kein Lösen der Zugschnüre vom Behang oder der Welle
- Der Schnurrmitnehmer kann einfach gelöst und somit genau ausgerichtet werden
- Da die Schnur nur in eine Richtung mitgenommen wird, kann eine falsche Bedienung nach dem Einsetzen ausgeschlossen werden
- Kettenbedienung wahlweise links oder rechts.

Lieferumfang

- Alu-Befestigungsprofil
- Rollowelle aus Stahl, 25 mm mit Seitenzuggetriebe, Gegenlager und Kette
- Ab 200 cm Breite mit Mittelstütze
- Führungsclipse
- Beschwerungsprofil 30 x 4mm
- Universalträger zur Montage an Wand oder Decke
- Schnurlaufplan

Raffrollo Ausführungen und optionale Komponenten

Raffrollo mit Schlaufenband (Standard)

Besonders für weiche und leichte Uni-Designstoffe bietet sich das Raffrollo mit Schlaufenband an.



(Abb.: Vorderseite – Ausführung mit Schlaufenband und Volant)

Der Stoff wird mit Flauschband an der Schiene befestigt. Die Unterkante des Stoffes erhält einen Saum inklusive Beschwerungsstab, so dass der Stoff optimal fällt. Die Schiene und das Zubehör werden in weißer Ausführung geliefert.



(Abb.: Rückseite)

Die seitlichen Säume betragen je nach Raffrollo Technik 50-70 mm. Die Doppelkettenstichnähte liegen hinter der ersten Schnurführung.

Das Flauschband oben wird auf einer Höhe von 20 mm angebracht.

Raffrollo mit Querstäben (Optional)

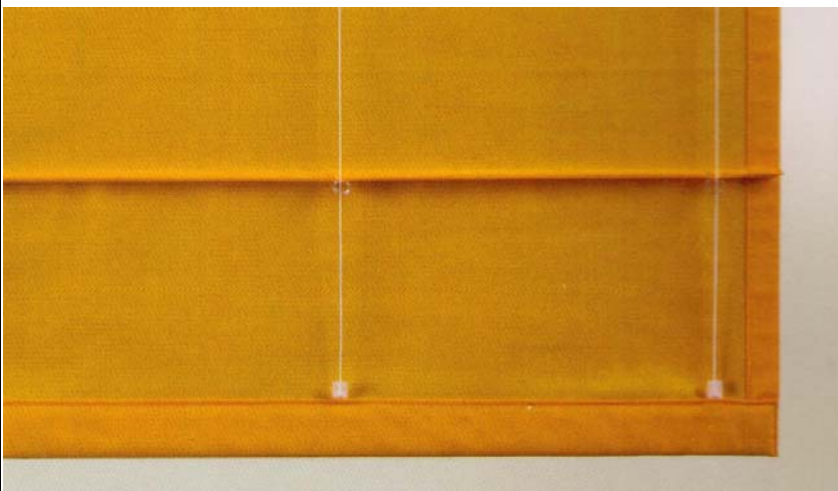
Bei dieser Ausführung werden auf der Rückseite runde Querstäbe, 4 mm eingesetzt, so dass sich der Stoff beim Hochziehen in regelmäßige und hintereinander angeordnete Querfalten legt. Die Ausführung mit eingearbeiteten Querstäben empfehlen wir insbesondere für Uni- und Streifendesigns. Bitte auf den Mehrpreis achten

Das Raffrollo wird ebenfalls mittels Flauschband an der Schiene befestigt. Um am Vorhang einen exakten Faltenfall zu erzielen, werden rückseitig in gleichmäßigen Abständen Tunnel abgenäht, auf die dann lotrecht transparente Kunststoffringe aufgebracht sind.



(Abb.: Vorderseite – Ausführung mit Schlaufenband und Volant)

Der Stoff wird mit Flauschband an der Schiene befestigt. Die Unterkante des Stoffes erhält einen Saum inklusive Beschwerungsstab, so dass der Stoff optimal fällt. Die Schiene und das Zubehör werden in weißer Ausführung geliefert.



(Abb.: Rückseite)

Bei der Ausführungen mit Querstäben sind die seitlichen Säume 20 mm breit. Der Abstand der Querstäbe beträgt 200-250 mm.

Das Flauschband oben wird auf einer Höhe von 20 mm angebracht.

Überwurf (Optional)

Der Überwurf gibt dem Raffrollo einen dekorativen oberen Abschluss. Insbesondere empfehlen wir diese Ausführung in Kombination mit transparenten Geweben. Er wird aus Gründen der Stabilität aus doppelt gelegtem Stoff, 100 mm hoch, gefertigt. Bitte auf den Mehrpreis achten.



(Abb.: Vorderseite – obere Kante mit Überwurf)

Volant (Optional)

Für einen weichen unteren Abschluss empfehlen wir den Volant, welcher aus dem gleichen Stoff wie das Raffrollo gefertigt wird. Die sichtbare Höhe ist unabhängig vom Raffsystem, sie ist immer 100 mm. Bitte den Mehrpreis beachten.



(Abb.: Vorderseite – unteres Stoffende mit Volant)

Sollten Sie Fragen haben oder Informationen zu unseren Produktlinien wünschen, wenden Sie sich direkt an uns.

Nachdruck – auch auszugsweise – nur mit schriftlicher Genehmigung. Änderungen und Irrtum für den gesamten Inhalt vorbehalten.